

# Soluzioni Ethernet

## MODEM ETHERNET TDM

- Ethernet su G.SHDSL per accesso ad Intranet ed Ethernet a basso costo
- Infrastruttura ATM non necessaria
- Funzionalità VLAN (IEEE 802.1q)
- Interfaccia utente Ethernet 10/100BT
- opzioni di protezione 1+1
- Funzionalità trasparente Bridge
- Management con Telnet ed SNMP in opzione
- 2.3Mbps e 4.6Mbps Stand-Alone
- Facile aggiornamento software con flash ROM
- Omologato dal Ministero delle Poste e delle Telecomunicazioni



## Descrizione

### Accesso ad Internet a basso costo senza infrastrutture ATM

Il nuovo modem Ethernet TDM è un prodotto integrato, ideale per la progettazioni di reti LAN a lunga distanza.

Esso è stato appositamente sviluppato per applicazioni di uso industriale, quali interconnessioni IP lungo reti ferroviarie, reti autostradali o gasdotti.

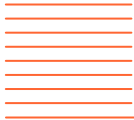
Il modem SHDSL TDM offre un servizio **simmetrico** ad una velocità da 192kbps a 4.6Mbps per distanze fino a 14 km su una o due coppie in rame 0,9mm. La trasmissione simmetrica (differente dalla ADSL) consente di non avere limiti nelle applicazioni. La trasmissione ad alta velocità bidirezionale è particolarmente appropriata per utenti DSL che preferiscono usufruire di collegamenti internet e mail server su una rete LAN locale.

Un'altra caratteristica importante dei modem ethernet TDM è la funzione di supporto VLAN – questa consente di costruire reti aziendali virtuali, per connettere filiali d'ufficio ed impiegati in collegamento da casa.

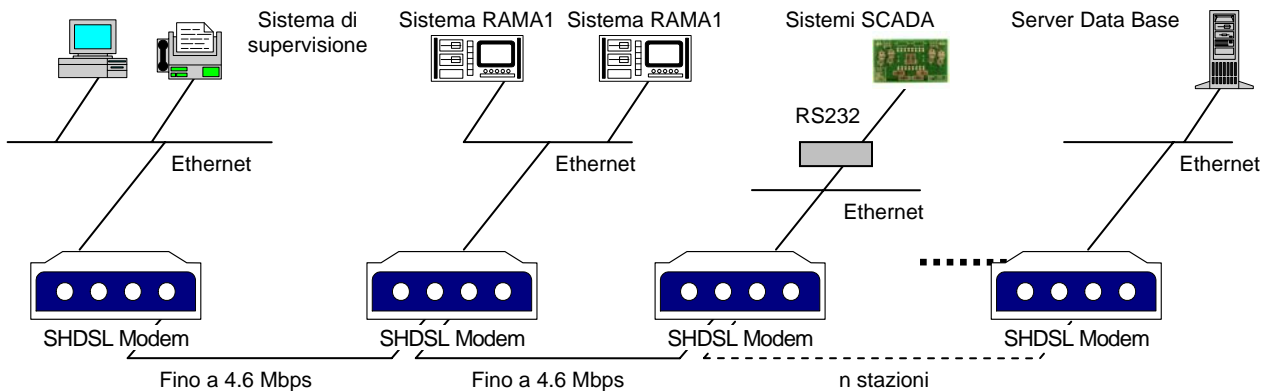
Diversamente da molti altri modem Ethernet DSL, i modem Eletech utilizzano il collegamento Ethernet su tecnologia DSL. Ciò assicura il 95% della capacità del canale DSL per il traffico dell'utente, così da permettere il trasferimento di file ad una velocità fino a 530Kbyte/s, che è circa il **10-15% più veloce**, rispetto al collegamento Ethernet su ATM basato su dispositivi DSLAM e CPE.

Nato per applicazioni su ISP ove il costo della connessione, la maneggevolezza e la sicurezza sono i maggiori fattori, il modem Eletech lavora come un bridge trasparente, in cui tutte le unità CPE sono completamente controllabili e configurabili dal lato CO localmente o tramite un sistema di management centralizzato.

Il modem Eletech, come tutti gli apparecchi della classe DSL, permette operazioni statistiche in un intervallo esteso di tempo, che comprendono parametri come il numero di pacchetti trasmessi in entrambe le direzioni, il tempo totale in cui il sistema è in servizio e fuori servizio, il numero di mancate connessioni ed il tempo totale di funzionamento.



## Applicazione



## Specifiche tecniche

Velocità di linea:

192kbps - 2.3Mbps per una coppia, 192kbps - 4.6Mbps per due coppie

Adattamento della velocità:

manuale o automatico, indipendente per ciascuna coppia.

Codice di linea:

TC-PAM (G.SHDSL), 1 o 2 coppie in rame

Passo (0.9mm), 2Mbps:

14 km per TC-PAM

Interfaccia Utente:

Ethernet 10BaseT/100BaseT, bridge trasparente in accordo con IEEE 802.1q

supporto VLAN:

Tavola dinamica degli indirizzi MAC

Management:

in locale via RS232 (VT100), in remoto via Telnet o via NMS\*

Opzione di configurazione con i Dip-switch

Calcoli statistici in un intervallo esteso di tempo (tempo in servizio, tempo fuori servizio, numero di pacchetti, mancate connessioni, tempo totale)

Fino a 24 porte in un solo shelf CO (19', 6U)

Alloggiamento compatto in plastica per apparecchi CPE

### Certificazioni

Omologazione Ministero delle Poste e delle Telecomunicazioni

## Contatti

### Eletech Srl

s.s. 98 Km 77,800  
70032 Bitonto BA Italy  
Tel. +39 0803739023  
Fax +39 0803759295  
[sales@eletech.it](mailto:sales@eletech.it)  
[www.eletech.it](http://www.eletech.it)