

ET 8192 MetroLink

Modem-Multiplexer Ottico Flessibile

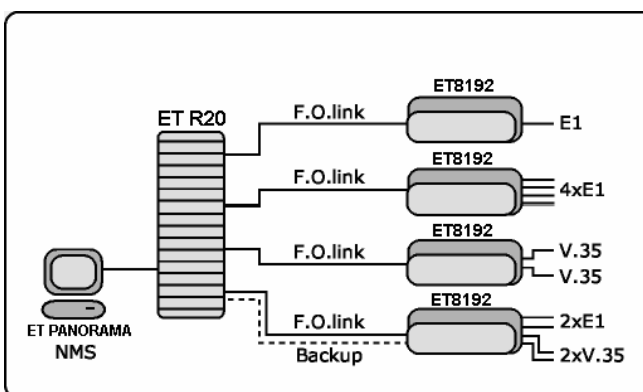
- Quattro aggregati ottici completamente indipendenti e sino a sei interfacce utente (ognuna sino a 2048 kbps).
- Interfacce utente sino a quattro E1 e due V.35/V.36/V.28.
- Distribuzione flessibile del flusso dati a 2048 kbps tra gli aggregati su fibra e le porte utente.
- Supporto di varie topologie operative:
- Conversione d'interfaccia E1, da elettrico a ottico.
- Topologie 1+1
- 4 aggregati indipendenti.
- Ogni combinazione delle precedenti.
- Disponibile in versione su scheda per l'inserimento su sub-rack in centrale ET R20 e per il cabinet stand-alone ET SA.
- Disponibile in varie versioni di interfaccia ottica: multimode, single-mode, single-fiber.
- Supporto di differenti priorità di clock: Interno e Rigenerato (sia da interfacce elettriche che da ottiche).
- Management remoto SNMP-based quando viene inserita la scheda ET G20 di management per il sub-rack centrale ET R20
- Rilevazione di AIS e loop tests su tutte le interfacce utente.



ET 8192 è un modem/multiplexer ottico per topologie miste, utilizzabile, per MAN (Metropolitan Area Networks) o soluzioni in campus .

- Quattro aggregati ottici indipendenti e sino a sei interfacce utente permettono grande flessibilità e risparmio sui costi.
- Sono disponibili diverse interfacce ottiche per multimodo, single-mode and single-fiber, con connettori SC/PC, per coprire distanze da 3 sino a 72 km.
- Interfacce E1 sono alla velocità di 2048 kbps, conformi alla G.703, con entrambi le interfacce disponibili: bilanciata o sbilanciata.
- Le porte dati sono compatibili V.11/V.35 e lavorano a N x 64kbps.
- E' disponibile la protezione di ridondanza 1+1, con attivazione automatica, semi-automatica o manuale.
- Sono disponibili per tutte le interfacce utente Loop test, con indicazione dell'esito del Test sul Led frontale.
- Rilevazione AIS. Via Terminale o Management.
- Disponibile nella versione cartolina per il sub-rack centrale ET R20, con possibilità management SNMP via scheda ET G20 SNMP.

- Sino a 20 schede ET 8192 possono essere installate su un singolo sub-rack ET R20, collegate sino a 80 siti remoti.
- Un canale voce di servizio opzionale, che utilizza un telefono standard, può essere utilizzato per installazione e ricerca guasti.
- ALS – Automatic Laser Shutdown, garantisce sicurezza durante la fase di installazione e quella di manutenzione.



Specifiche Tecniche

Interfacce Ottiche (Pannello frontale)

Opzioni

Disponibile in 1,2 o 4 interfacce ottiche

Connettori

Tipo SC/PC , altri tipi sono disponibili a richiesta

Tipi di Fibra

Modello	Modo	Numero di fibre	Tx [nm]	Potenza [dB]	Atten. Link [dB]	Range [Km]
MS13	Multimode	2	1310	-20	7	3
SS13	Single mode	2	1310	-15	16	45
SS15	Single mode	2	1550	-15	16	45
SL13	Single mode	2	1310	-5	26	72
SSB13	Single mode	1	1310	-15	16	45
SSB15	Single mode	1	1550	-15	16	45

Porte utente (Pannello posteriore) – DB25 e Blocco terminale in fornitura

Interfaccia E1 – sino a 4

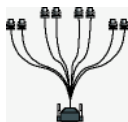
G.703, sino a 2048 kbps, Codifica HDB3, disponibile con impedenza a 120 e 75 Ohm

Interfaccia Dati – sino a 2

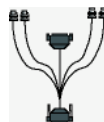
Compatibile V.11/V.35

Velocità dati $N \times 64$ kbps ($N =$ da 1 a 32), strutturato in accordo alla G.704

Connettori



DB25 per 4x E1



DB25 per 2x E1+1x V.11/V.35



DB25 per 2x V.11/V.35

Disponibili anche Blocchi Terminali per sino a 2 interfacce V.11/V.35

Clock

Interno, esterno, ricostruito

Generalità

Diagnostica

Loop test su tutti gli aggregate (ottici) e interfacce utente (elettriche)

Indicatori/Led

PWR, ALARM, TEST

Meccanica

Versione cartolina per ET R20 e ET SA, Peso: 0,375 Kg

Alimentazione

Mediante Alimentatore di ET R20 e ET SA

Consumo della scheda:

Tensione	Consumo
+5V	700mA
-12V	150mA
+12V	200mA

Condizioni ambientali

0÷ 50°C

Fino a 90%, in assenza di condensa

Ordini

ET 8192/N/XX – versione cartolina (N = 1, 2 o 4 aggregati ottici, XX = interfaccia ottica – Vedi tabella sotto)

MM13

SS13

SL 13

SSB13

SSB15

+ ET SA – Cabinet stand-alone

+ ET R20 – Sub-rack centrale per sino a 20 schede

+ ET G20 – Scheda per management SMNP per ET R20

+ Accessori

- DB25-4E1 cavo di adattamento
- DB25-1V+2E1 cavo di adattamento
- DB25-2V cavo di adattamento

Contatti



Eletech Srl

s.s.98 Km 77,800

70032 Bitonto BA Italy

Tel. +39 0803739023

Fax +39 0803759295 sales@eletech.it

www.eletech.it