

Reti Private

Convertitore G.703/G.704 - Ethernet

- Conversione da G.703/G.704 a Ethernet.
- Conversione da G.703/G.704 a V.35, V.36, V.11.
- Interfaccia utente V.35/V.36.
- Interfaccia utente E1 G.703/G.704.
- Interfaccia Ethernet 10/100BaseT Bridge.
- Velocità dati impostabile da 64 fino a 2048 kbps.
- Flusso dati sincrono strutturato e non strutturato.
- Management con protocollo SNMP
- Sistema omologato dal Ministero delle Poste e delle Telecomunicazioni (ISCTI)



Descrizione

La famiglia di convertitori Eletech è costituita da una serie di convertitori di interfaccia a singola porta di semplice utilizzo e a basso costo per reti TDM ed Ethernet.

Il convertitore può convertire dati utente da E1 (E1 frazionato) a Ethernet o da E1 (E1 frazionato) a N*64 (V.35, V.36, V.11).

La velocità della porta dati è impostabile a multipli di 64Kbps o 56Kbps. I dati dell'interfaccia utente ethernet o N*64 vengono incapsulati in una trama E1, utilizzando solo il numero di time slot richiesti.

L'interfaccia E1 del convertitore ET704 è conforme agli standard internazionali ITU-T G.703, G704, G.706 e G.732. L'interfaccia supporta un flusso trasparente o strutturato con 2 o 16 frame per multiframe, con o senza CRC-4.

Il codice di linea è HDB3.

Configurazione e supervisione

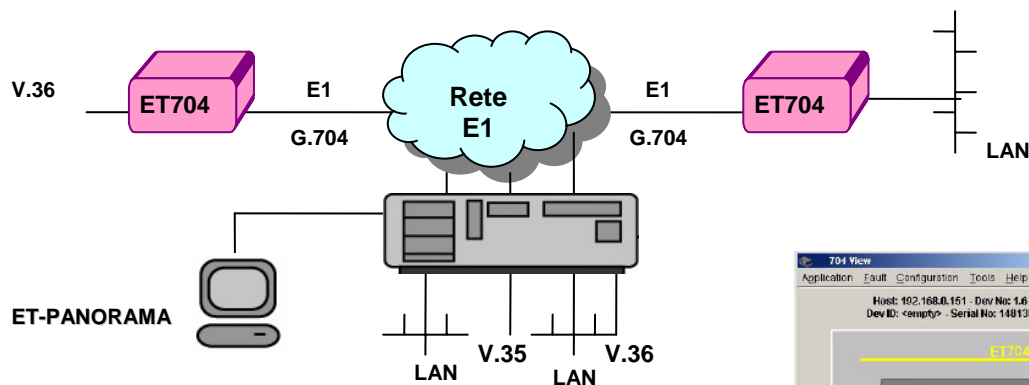
Il management remoto è basato su protocollo SNMP. E' possibile effettuare il management integrato con prodotti di altri fornitori.

Il software ET-PANORAMA di supervisione e configurazione "User Friendly" consente in modo intuitivo di configurare e monitorare da remoto il convertitore ET704 ed ogni altro sistema Eletech.

La diagnostica prevede l'attivazione da parte dell'utente di un loop back locale. E' possibile inviare e ricevere un pattern di dati pseudo-random (BERT) sul canale dati.

Il convertitore ET704 è disponibile in versione da tavolo o da subrack.

Applicazione





Specifiche Tecniche

Porta E1

Framing	256N (no MF, CCS), 256N (no MF, CCS) con CRC-4, 256S (TS16, MF, CAS)
Velocità	2048 kbps
Codice di linea	HDB3
Impedenza	Bilanciata: 120 ohm; sbilanciata: 75 ohm
Livello di segnale	Ricezione: da 0 a -36dB Trasmissione: bilanciato: 3V (±10%), sbilanciato: 2.37V (±10%)
Jitter Performance	In accordo alla ITU-T G.823
Connettore	Bilanciato: RJ45, 8 pin, sbilanciato: coppia di connettori BNC coassiali
Clock di trasmissione	Clock interno: ±30 ppm
Allocazione time slot	Flessibile tramite porta locale o software Eletech ET-Panorama
Standard	ITU-T G.703, G.704, G.706, G.736, G.823, G.955

Porta LAN ethernet bridge

Interfaccia	10/100BaseT/IEE 802.3- Half e Full Duplex
Connettore	RJ45
Velocità	N x 64kbps, n=1,...32
Protocollo WAN	HDLC
	Funzionalità Bridge remoto su livelli MAC trasparenti ai più alti livelli di protocollo (TCP/IP, UDP, DECNet, etc..)
	Supporta l'autonegoziazione, auto cross-over, controllo di flusso, Back-pressure in accordo con la IEEE 802.3x
	Supporta VLAN in accordo con la IEEE 802.1q

Porta dati SYNC

Interfaccia	V35, V.36/V.11
Connettore	DB25 femmina (ISO 2110 Amd)
Velocità	N x 56kbps o N x 64kbps, n=1,...32
Clock	interno, esterno, rigenerato
Segnali di controllo	CTS segue RTS o costantemente ON DSR costantemente ON, tranne che in modalità test DCD costantemente ON, tranne che in assenza di sincronismo

Diagnostica

Loopback locale sulla porta E1
Loopback locale e remoto sulla porta dati
Test BERT sulla porta dati

Indicatori/Led

PWR, TD (CT103), TEST, ERR, RD (CT104), RTS (CT105), SYNC (CT109), sync, lynk, test, error

Dimensioni (LxHxP)

180x40x195mm(da tavolo)
Subrack 19"

Alimentazione

AC: da 93 a 253 Vac; da 47 a 63 Hz, DC: -48Vdc (da -36 a -72Vdc)

Consumo

max. 6,5W

Condizioni ambientali

-5C° - +60C°
Fino all'90 % in assenza di condensa

Certificazioni

Sistema omologato dal Ministero delle Poste e delle Telecomunicazioni (ISCTI)

Contatti

Eletech Srl
s.s. 98 Km 77,800
70032 Bitonto BA Italy
Tel. +39 0803739023
Fax +39 0803759295
sales@eletech.it
www.eletech.it