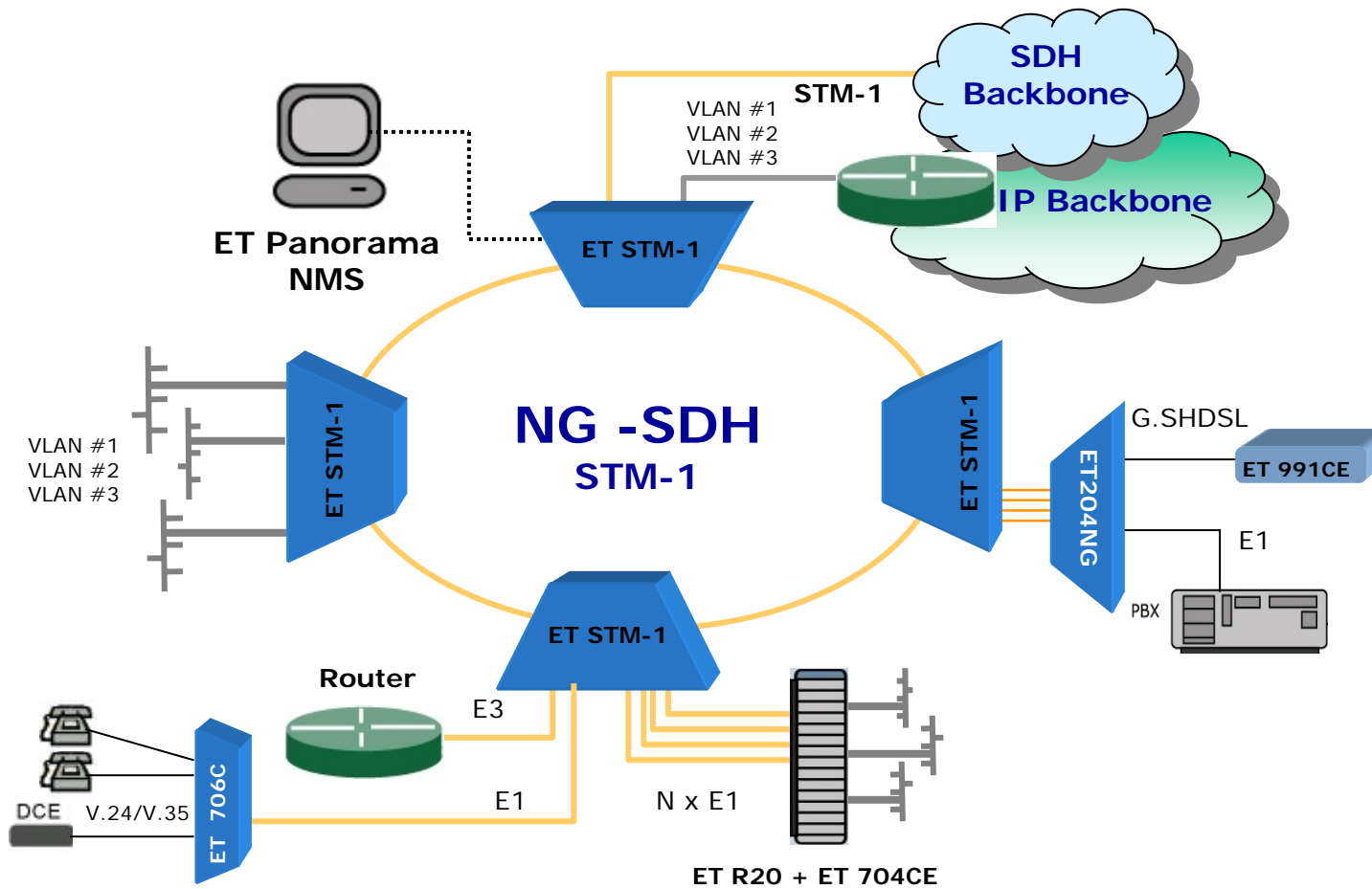




## ET STM1: Add/Drop multiplexer

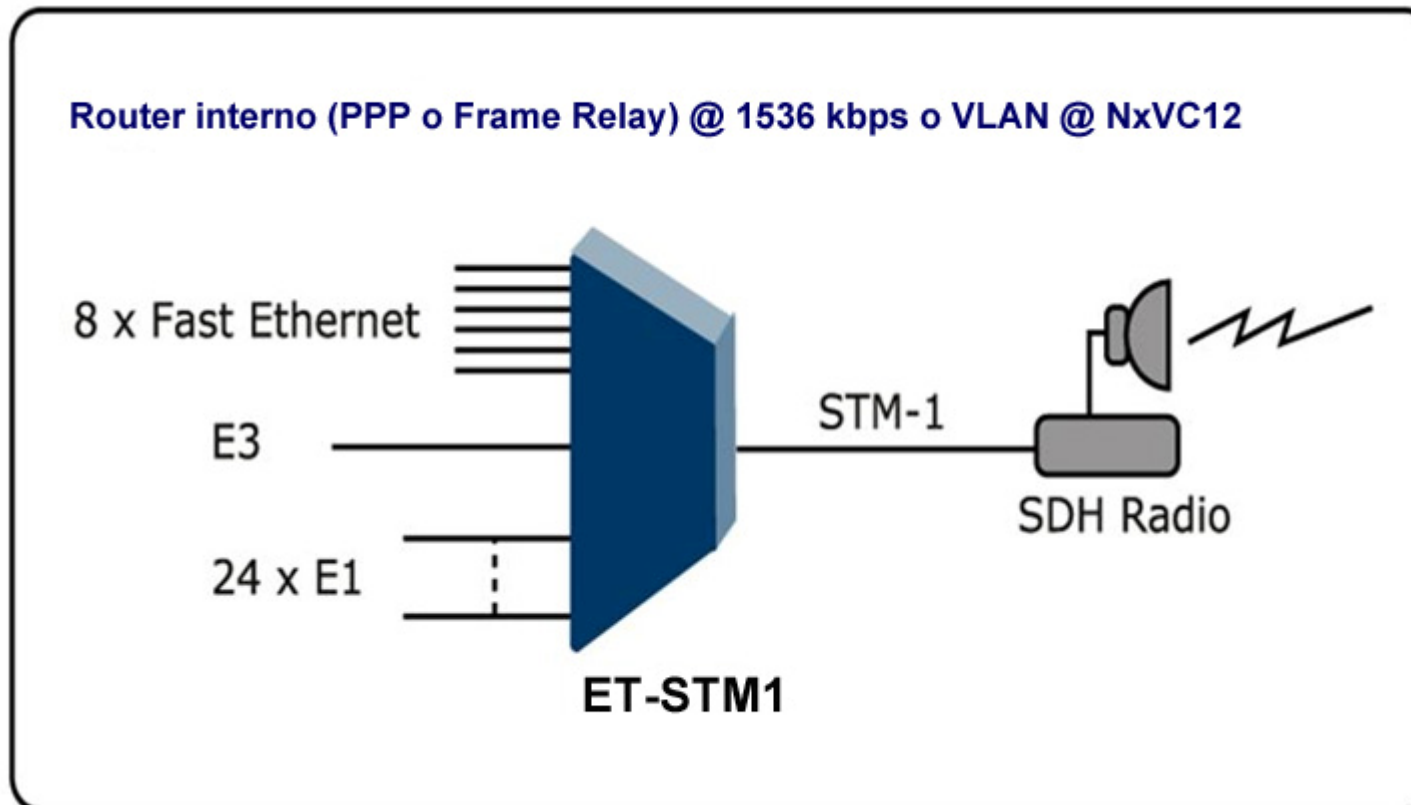
## Accesso SDH/PDH





## ET STM1: Add/Drop multiplexer

## Accesso SDH/PDH



Applicazione accesso canalizzato ET-STM1