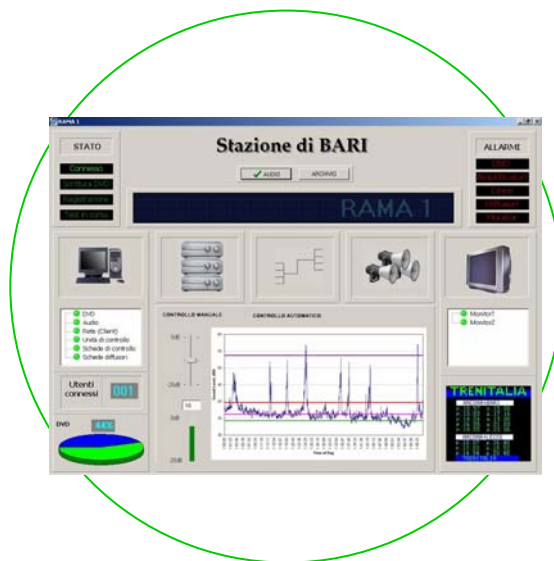


Regolatore di volume per impianti di diffusione sonora

- Funzionamento con segnali bilanciati e sbilanciati.
- Funzionamento con segnali mono e stereo.
- Livello minimo e massimo del guadagno regolabile in fase di taratura.
- Tempo di intervento continuo.
- Regolazione automatica del volume.
- Regolazione manuale del volume da remoto.
- Sistema di monitoraggio e telecontrollo in massima sicurezza.
- Interfaccia grafica "User Friendly".
- Possibilità di monitorare e consultare lo storico del rumore ambientale dello spazio controllato.
- Completamente integrato nel sistema RAMA.



Descrizione

Telecomandare e telecontrollare il volume di uno o più impianti di diffusione sonora collegati attraverso il sistema RAMA.

Il regolatore di volume Eletech è un sistema di elevata tecnologia, nato per regolare da remoto il volume di un segnale audio in funzione del rumore di fondo.

Il sistema è stato appositamente progettato per ambienti dotati di diffusione sonora (ferrovie, aeroporti, esercizi commerciali, etc...) per garantire sempre un ascolto chiaro e distinguibile di annunci sonori e/o sottofondi musicali, senza che il segnale audio assuma valori elevati.

Grazie ad un software avanzato, dotato di interfaccia "user friendly", completamente integrato nel sistema RAMA Eletech, è possibile:

- monitorare in real-time il rumore di fondo presente nella zona sotto controllo;
- visualizzare il guadagno tra ingresso ed uscita dal regolatore;
- avere uno storico dei livelli minimi e massimi del rumore di fondo e del segnale in uscita in funzione del tempo.

Il regolatore di volume Eletech può funzionare in tre differenti modalità:

- Controllo automatico
- Controllo manuale da remoto
- Controllo automatico con regolazione manuale da remoto

Controllo automatico del volume

Nel caso di controllo automatico, il regolatore Eletech incrementa o decrementa automaticamente il livello

sonoro del segnale in uscita dal regolatore stesso in funzione del rumore di fondo ambientale, fino ad un livello massimo pari a quello del segnale in ingresso. Il sistema Eletech è infatti provvisto di un regolatore di livello automatico ALC (Audio Level Control) che adatta il guadagno del segnale in uscita in funzione del rumore di fondo dell'ambiente captato da una sonda microfonica.

Le misurazioni mediante il sensore vengono effettuate continuamente, e non solamente durante gli intervalli di assenza del segnale audio.

Tale caratteristica funzionale rende il sistema Eletech altamente competitivo, in quanto fornisce una regolazione di guadagno anche a fronte di cambianti repentini delle condizioni di rumore dell'ambiente monitorato.

Controllo manuale del volume da remoto

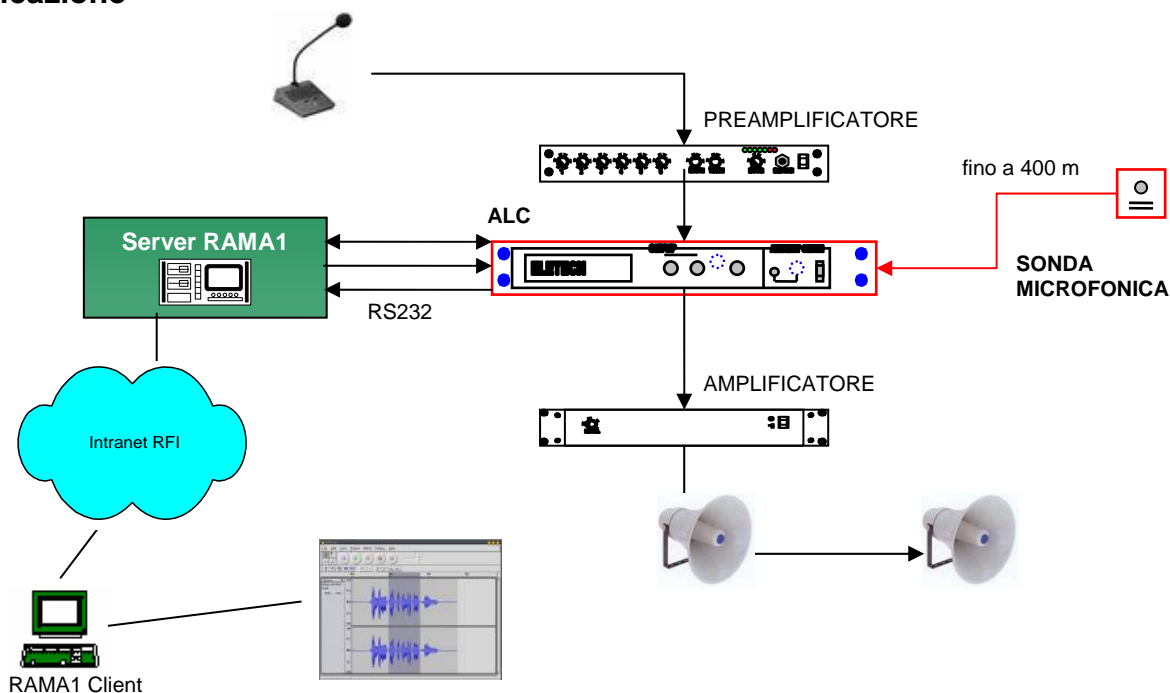
Nel caso di controllo manuale, è possibile regolare da remoto, previa autorizzazione, attraverso un'interfaccia grafica semplice ed efficace, il volume del segnale in uscita dal regolatore da un livello minimo ad uno massimo, pari a quello del segnale in ingresso al regolatore stesso. In questa modalità di funzionamento, la sonda microfonica che capta il rumore di fondo dell'ambiente, viene disattivata.

La caratteristica peculiare del controllo manuale di volume da remoto, consiste nella possibilità di intervenire da qualunque sede autorizzata per ottimizzare il livello sonoro.

Controllo automatico con regolazione manuale da remoto

In questa modalità, è possibile regolare manualmente, da remoto, previa autorizzazione, il livello del segnale in uscita dal regolatore, pur mantenendo attiva la regolazione automatica in funzione del rumore di fondo dell'ambiente monitorato.

Applicazione



Specifiche Tecniche

Caratteristiche

Massimo livello in ingresso	+20 dBu bilanciato, +20 dBu sbilanciato
Massimo livello d'uscita	+26 dBu bilanciato, +22 dBu sbilanciato
Risposta in frequenza	Da 20 Hz a 20 kHz, +0, -1 dB
Limiti del guadagno d'uscita	+20, -30 dB
Max distanza posizionamento sonda	400 m

Alimentazione

Tensione di alimentazione	220/240 VAC , 50 Hz
UPS	250 VA – 165 W

Condizioni ambientali

Temperatura operativa	-5°C – +60°C
Temperatura di immagazzinamento	-20°C – +70°C
Umidità	Fino all' 80 % in assenza di condensa

Archiviazione

Supporto	1-2 DVD-RW + archivio tampone di 75000 ore su HD (in dotazione al RAMA1)
----------	--

OS

Windows 2000 Professional/XP

Struttura

Armadio	ETSI 19" (620x620x1800mm) (in dotazione al RAMA1)
PC Server (RAMA1)	PC industriale 19" (dimensione 4U)
PC Client (RAMA1)	PC da tavolo multimediale
ALC	Regolatore automatico di volume
Sensore	Sonda microfonica 15V

Contatti

Eletech Srl
 s.s. 98 Km 77,800
 70032 Bitonto BA Italy
 Tel. +39 0803739023
 Fax +39 0803759295
sales@eletech.it
www.eletech.it